



FX

Elettropompe sommergibili Submersible electropumps Electropompes submersibles

FX 50 / 32

FX 80 / 40
FX 100 / 40

FX 150 / 50
FX 200 / 50
FX 300 / 50

FX

Fognatura leggera
Light sewage
Systeme d'égouts léger

300

Potenza motore (300=3 HP)
Motor power (300=3 HP)
Puissance moteur (300=3 HP)

50

Mandata (50=50mm.)
Outlet (50=50mm.)
Refoulement (50=50mm.)

M - T

M=monofase T=trifase
M=1 phase T=3 phase
M=monophasé T=triphase

◆ IMPIEGHI: Le elettropompe sommergibili serie FL trovano largo impiego nei settori artigianali ed industriali per lo smaltimento di acque pulite, leggermente sporche o di altri liquidi. Sono adatte per il sollevamento di liquidi da serbatoi o pozzetti di accumulo acqua piovana, scantinati, prosciugamento di sottopassaggi o altro. È severamente vietato utilizzare l'elettropompa per il sollevamento di liquidi combustibili. È anche vietato posizionare o rimuovere l'elettropompa tramite il cavo elettrico. Temperature massime del liquido sollevato: - Funzionamento continuo: 60°C; - Funzionamento intermittente: 90°C. Livello minimo di pompaggio: 10 cm. sopra il corpo pompa. Densità massima del liquido: non superiore a 1.100 Kg/m³

Le elettropompe possono pompare liquidi contenenti parti solide fino al diametro consentito dal passaggio della girante (vedi scheda tecnica).

COSTRUZIONE: I componenti sono stati accuratamente scelti per ottenere la massima affidabilità e durata, anche negli impegni più gravosi. I materiali che compongono l'elettropompa sono: ghisa G20 (coperchio motore, cassa motore, corpo pompa, girante), acciaio inox AISI 416 (albero motore), viteria inox e guarnizioni in gomma nitrilica (antiolio). I cuscinetti sono di alta qualità e possono essere ingrassati dopo un lungo periodo di funzionamento. Tenuta meccanica in carburo di silicio/allumina. La tenuta superiore è a labbro (para-olio).

MOTORE ELETTRICO: Il motore elettrico è a 2 poli monofase o trifase con rotore pressofuso in alluminio, immerso in bagno d'olio dielettrico e antiossidante. Le potenze disponibili vanno da 0,37 kW a 2,2 kW. Tensione monofase 230-240 V. 50 Hz e tensione trifase 230/400 V. 50 Hz. I motori sono stati progettati per dare la massima potenza nominale con variazioni del +/- 5% della frequenza di tensione nominale. Completamente stagno, isolamento classe F, grado di protezione IP68. Nei motori monofasi vengono inseriti dei micro termostati di sicurezza per evitare spiacevoli danni al motore in caso di blocco della girante. La temperatura del micro termostato è fissata a 130°C. Il motore viene raffreddato dallo stesso liquido dove l'elettropompa è immersa. La dotazione di serie prevede 10 mt. di cavo H 07 RN-F e spina Schuko (attenzione: 5 mt. di cavo H 07 RN-F nel modello FL 50/32), mentre le alimentazioni trifasi sono con terminali liberi. La protezione per le elettropompe trifasi è a cura dell'utente. Per le potenze da 0,9 kW a 2,2 kW, il collegamento per il condensatore viene eseguito all'esterno tramite apposita cassetta a tenuta stagna.

◆ USES: The FX serie submersible electropumps is widely used in handcrafts and industry to dispose of clean or slightly dirty water or other liquids. They are suitable for lifting fluids from tanks or storage traps for rainwater, cellars, for drying underpasses or other uses. It is strictly prohibited to use the electropump for lifting combustible fluids. It is also prohibited to position or to remove the pump by the electric cable.

Maximum temperature of the pumped fluids: - Continuous duty: 60°C; - Intermittent duty: 90°C.

Minimum pumping level: 10 cm. above the pump body. Maximum fluid density: not higher than 1.100 Kg/m³. The electropumps can pump fluids containing solids with a diameter that allows them to pass the impeller (see the technical chart).

CONSTRUCTION: The components have been accurately selected in order to achieve maximum reliability and long life even in the hardest applications. The materials of which the electropump is made are: G20 cast iron (motor cover, motor casing, pump body, impeller), stainless steel AISI 416 (motor shaft), stainless steel screws, while the gaskets are made of nitrile rubber (oil-resistant). The bearings are of high quality and need only be greased after a long period of operation. Mechanical seal made of silicon carbide/alumina. The top seal has a lip (oil seal).

ELECTRIC MOTOR: The two-pole electric motor, single-phase or three-phase has a die-cast aluminium rotor, immersed in a dielectric anti-oxide oil bath. The power available ranges from 0,37 kW to 2,2 kW. Single-phase voltage of 230-240 V. 50 Hz and a three-phase voltage of 230/400 V. 50 Hz. The motors have been designed to give maximum rated power with a variation of +/- 5% of the rated frequency or voltage. They are completely watertight, insulation class F, degree of protection IP68. The single-phase motors are fitted with thermostat-controlled safety microswitches to avoid undesirable damages to the motor in the event of blocking of the impeller. The temperature of the thermostat-controlled microswitches is set at 130°C. The motor is cooled by the same fluid in which the electropump is immersed. The standard equipment includes 10 metres of cable H 07 RN-F and a Schuko plug (attention: 5 mt. of cable H 07 RN-F in the model FL 50/32), while three-phase versions are supplied with free terminals. The user must provide protection for three-phase electropumps. For the power from 0,9 kW to 2,2 kW, the connection for the capacitor comes executed to the outside through appropriate cassette to watertight estate.

◆ UTILISATIONS : Les électropompes submersibles de la série FX trouvent une large utilisation dans les secteurs de l'artisanat ou de l'industrie pour l'évacuation des eaux propres ou légèrement sales, ou bien pour d'autres liquides. Elles sont conçues pour le pompage de liquides de réservoirs ou de puits d'accumulation d'eau de pluie, de sous-sois, pour la mise à sec de passages souterrains ou pour d'autres usages. Il est formellement interdit d'utiliser l'électropompe pour le pompage de liquides combustibles. Il est aussi interdit de placer la pompe à l'aide de câble électrique.

Températures maximales du liquide pompé: - Fonctionnement continu: 60°C; - Fonctionnement intermittent: 90°C.

Niveau minimum de pompage: 10 cm. au-dessus du corps de pompe. Densité maximale du liquide: ne doit pas dépasser 1.100 Kg/m³. Les électropompes peuvent pomper des liquides contenant des parties solides du diamètre maximum permet par le passage de la couronne mobile (se référer à la fiche technique).

FABRICATION : Les composants ont été soigneusement choisis pour obtenir une fiabilité et une durabilité maximales même dans les utilisations les plus difficiles. Les matériaux qui composent la pompe sont: fonte G20 (couvercle moteur, boîtier moteur, corps de pompe, couronne mobile), acier inox AISI 416 (arbre moteur), vis en inox et joints en caoutchouc nitrile (anti-huile). Les coussinets sont de haute qualité et peuvent être graissés après une longue période de fonctionnement. Tenue mécanique en carbure de silicium/alumine. L'étanchéité supérieure est à lèvres (pare-huile).

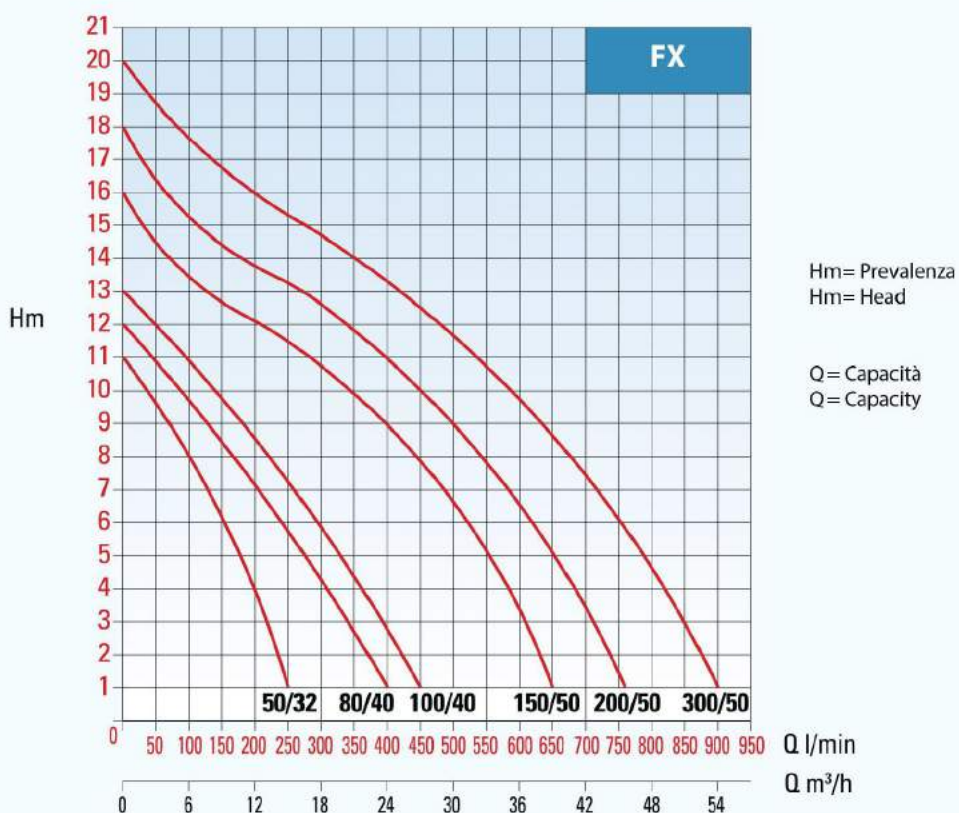
MOTEUR ÉLECTRIQUE : Le moteur électrique est à deux pôles monophasé ou triphasé avec un rotor en aluminium moulé sous pression, placé dans un bain d'huile diélectrique et antioxyde. Les puissances disponibles vont de 0,37 kW à 2,2 kW. Tension monophasé de 230-240 V. 50 Hz et tension triphasé 230/400 V. 50 Hz. Les moteurs ont été conçus pour donner la puissance nominale maximale avec des variations de +/- 5% de la fréquence de tension nominale. Complètement étanche, isolement classe F, degré de protection IP68. Dans les moteurs monophasés sont placés des micro termostats de sécurité pour éviter de regrettables dommages au moteur en cas de blocage de la couronne mobile. La température du micro thermostat est fixée à 130°C. Le moteur est refroidi avec le liquide dans lequel l'électropompe est immergée. La fourniture de série prévoit 10 mètres de câble H 07 RN-F et une prise Schuko (attention: 5 mt. de câble H 07 RN-F dans le modèle FL 50/32) alors que les alimentations triphasées sont avec des branchements libres. La protection pour les électropompes triphasées est à la charge de l'utilisateur. Pour les puissances de 0,9 kW à 2,2 kW, le raccordement pour le condensateur vient exécuté à l'extérieur par la cassette approprié au domaine imperméable à l'eau.

TIPO - TYPE		POTENZA POWER		AMPERE				SEZIONE CAVO CABLE SECTION		METRI CAVO METRES OF CABLE	MANDATA OUTLET
MONOFASE 1/PHASE V. 230-240 50 Hz.	TRIFASE 3/PHASE V. 230/400 50 Hz.	HP	kW.	MONOFASE 1/PHASE		TRIFASE 3/PHASE		1 fase 1 phase	3 fase 3 phase		
				V. 230 240	µF	230 V.	400 V.				
FX 50/32 M	FX 50/32 T	0,5	0,37	3	10	1,5	1	3x1	4x1	5	Filettata 1"¼ Threaded 1"¼
FX 80/40 M	FX 80/40 T	0,75	0,55	4,2	16	2,2	1,4	3x1	4x1	10	Filettata 1"½ Threaded 1"½
FX 100/40 M	FX 100/40 T	1	0,75	5,1	20	3,1	1,9	3x1	4x1	10	Filettata 1"½ Threaded 1"½
FX 150/50 M	FX 150/50 T	1,5	1,1	8,4	31,5	4,8	3	4x1,5	4x1,5	10	Flangiata DN 50 Flanged DN 50
FX 200/50M	FX 200/50T	2	1,5	10,4	40	6,4	3,8	4x1,5	4x1,5	10	Flangiata DN 50 Flanged DN 50
	FX 300/50T	3	2,2			9,5	5,2		4x1,5	10	Flangiata DN 50 Flanged DN 50

PRESTAZIONI

PERFORMANCE

TIPO TYPE	PREVALENZA Hm	1 mt.	2	3	4	5	6	7	8	9	10	11	12	13	14	15	16	17	18	19
		0,1 bar	0,2	0,3	0,4	0,5	0,6	0,7	0,8	0,9	1	1,1	1,2	1,3	1,4	1,5	1,6	1,7	1,8	1,9
FX 50/32 M-T	m³/h	15	14,7	13,2	11,4	10,5	9,3	7,8	6,6	4,8	3									
	Lt/min.	250	245	220	190	175	155	130	110	80	50									
FX 80/40 M-T	m³/h	24	22,2	20,4	18,6	16,5	14,4	12,3	9,9	7,8	5,1	2,7								
	Lt/min.	400	370	340	310	275	240	205	165	130	85	45								
FX 100/40 M-T	m³/h	27	25,2	23,4	21,6	19,8	17,7	15,6	13,2	10,8	8,4	5,7	3							
	Lt/min.	450	420	390	360	330	295	260	220	180	140	95	50							
FX 150/50 M-T	m³/h	39	37,5	36,3	35,1	33,3	31,2	28,2	26,4	23,4	20,4	16,2	12,6	7,2	4,2	1,8				
	Lt/min.	650	625	605	585	555	520	470	440	390	340	270	210	120	70	30				
FX 200/50 M-T	m³/h	45,6	44,1	42,3	40,2	39,6	36,9	34,2	32,1	29,4	26,7	23,4	19,2	15,6	10,2	6,6	3,6	1,5		
	Lt/min.	760	735	705	670	660	615	570	535	490	445	390	320	260	170	110	60	25		
FX 300/50 T	m³/h	54	52,2	50,4	49,2	48,6	46,8	43,8	41,4	39,6	35,1	31,8	28,8	27	25,2	17,4	11,7	7,8	4,8	3
	Lt/min.	900	870	840	820	810	780	730	690	660	585	530	480	450	420	290	195	130	80	50



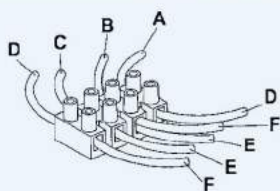
I valori descritti si intendono di produzione media. La Ditta si riserva di apportare qualsiasi variazione senza obbligo di preavviso.

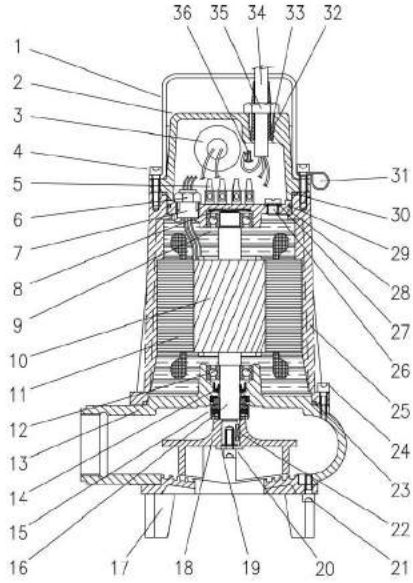
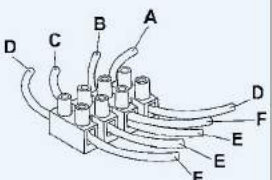
The figures in the tables are averages for production models. The Company reserves the right to carry out changes of any kind without prior notice.

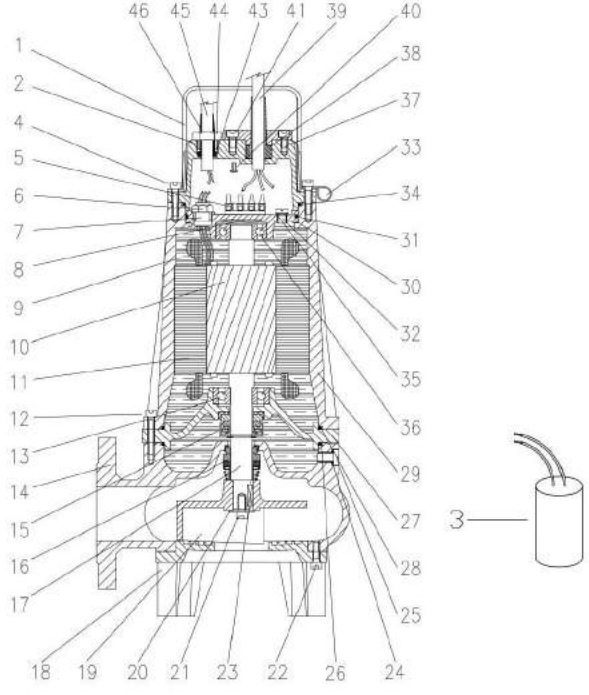
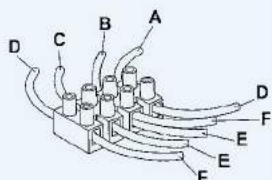
DIMENSIONI in mm. - DIMENSIONS in mm.							GIRANTE BICANALE APERTA DOUBLE CHANNEL OPENED IMPELLER TURBINE DEUX CANAL OUVERTE	DIMENSIONI IMBALLO in mm PACKING DIMENSIONS in mm PESI - WEIGHT in KG.				
TIPO - TYPE	A	B	C	D	E	F	CORPI SOLIDI SOLID PARTS	L	H	P	PESI - WEIGHT Kg	
											Pompa - Pump	Imballo - Pack
FX 50/32 M - T	305	Filettata 1"1/4 Threaded 1"1/4	169	60	141	35	Ø 11 mm	160	365	185	11	0,4
FX 80/40 M - T	350	Filettata 1"1/2 Threaded 1"1/2	198	68	176	37	Ø 18 mm	190	417	225	15,5	0,6
FX 100/40 M - T	350	Filettata 1"1/2 Threaded 1"1/2	198	68	176	37	Ø 18 mm	190	417	225	16,7	0,6
FX 150/50 M - T	479	Flangiata DN 50 Flanged DN 50	234	95	200	60	Ø 20 mm	250	565	290	34	1,2
FX 200/50 M - T	479	Flangiata DN 50 Flanged DN 50	234	95	200	60	Ø 25 mm	250	565	290	35	1,2
FX 300/50 T	479	Flangiata DN 50 Flanged DN 50	234	95	200	60	Ø 29 mm	250	565	290	36	1,2

TIPO - TYPE	N	DESCRIZIONE - DESCRIPTION	MATERIALE - MATERIAL
FX50/32	1	Manico - Handle	Acciaio inox - Innox steel
	2	Vite 4x10 brugola - Screw 4x10	Acciaio inox - Innox steel
	3	Coperchio - Cover	Ghisa G20 - G20 Cast iron
	4	Condensatore - Capacitor	Polipropilene - Polypropylene
	5	Morsetiera - Terminal box	Lega speciale - Special alloy
	6	Tappo di scarico 1/8" GAS - 1/8" GAS Screw plug	Ottone - Brass
	7	Anello O'Ring NBR - NBR O'Ring	Gomma - Rubber
	8	Anello reggispinta - Ring	Acciaio - Steel
	9	Olio dielettrico - Dielectric oil	
	10	Rotore - Rotor	Magnetico - Magnetic
	11	Statore - Stator	Magnetico - Magnetic
	12	Cuscinetto - Bearing 6201 ZZ	AI51 316
	13	Corpo pompa + cassa motore - Pump body + motor case	Ghisa G20 - G20 Cast iron
	14	Tenuta meccanica - Mechanical seal	All./silicio - All./Sil. carbide
	15	Albero motore - Motor shaft	AI51 416
	16	Trepiede - Foot of support	Ghisa G20 - G20 Cast iron
	17	Girante bicanale - Double channel impeller	Ghisa G20 - G20 Cast iron
	18	Rondella - Washer	Acciaio inox - Innox steel
	19	Vite 5x12 brugola - Screw 5x12	Acciaio inox - Innox steel
	20	Linguetta 3x3x10 - Shaft key 3x3x10	Acciaio inox - Innox steel
	21	Vite 4x10 brugola - Screw 4x10	Acciaio inox - Innox steel
	22	Gommino - Rubber for cable	Gomma - Rubber
	23	Pressacavo - Cable press	Ottone - Brass
	24	Anello O'Ring NBR - NBR O'Ring	Gomma - Rubber
	25	Anello O'Ring NBR - NBR O'Ring	Gomma - Rubber
	26	Fascetta galleggiante - Hose clamp for float switch	Acciaio inox - Innox steel
	27	Vite 4x20 brugola - Screw 4x20	Acciaio inox - Innox steel
	28	Cavo - Cable	H 07 RN-F
	29	Rondella - Washer	Acciaio inox - Innox steel
	30	Passacavo - Cable gland	Gomma - Rubber
	31	Pressacavo - Cable press	Acciaio inox - Innox steel
	32	Vite 4x10 brugola per pressacavo - Screw 4x10 for cable press	Acciaio inox - Innox steel
	33	Vite di terra 4x6 croce - Screw 4x6	Acciaio - Steel
	34	Flangia - Flange	Ghisa G20 - G20 Cast iron
	35	Anello di tenuta - Ring	Gomma - Rubber

MONOFASE - SINGLE PHASE - MONOPHASE
DENOMINAZIONE SIGLE
 A = comune / common / commun
 B = marcia / run / marche
 C = avviamento / start / démarrage
 D = galleggiante / float switch / flotteur
 E = condensatore / capacitor / condensateur
 F = linea / line / ligne



TIPO - TYPE	FX80-100/40	N	DESCRIZIONE - DESCRIPTION	MATERIALE - MATERIAL
 <p>MONOFASE - SINGLE PHASE - MONOPHASE DENOMINAZIONE SIGLE A = comune / common / commun B = marcia / run / marche C = avviamento / start / démarrage D = galleggiante / float switch / flotteur E = condensatore / capacitor / condensateur F = linea / line / ligne</p> 	1	Manico - Handle	Acciaio inox - Inox steel	
	2	Coperchio - Cover	Ghisa G20 - G20 Cast iron	
	3	Condensatore - Capacitor	Polipropilene - Polypropylene	
	4	Vite 5x20 brugola - Screw 5x20	Acciaio inox - Inox steel	
	5	Morsettiere - Terminal box	Lega speciale - Special alloy	
	6	Pressacavo - Cable press	Acciaio inox - Inox steel	
	7	Gommino per cavetti - Rubber for cable	Gomma - Rubber	
	8	Anello reggispira - Ring	Acciaio - Steel	
	9	Olio dielettrico - Dielectric oil		
	10	Rotore - Rotor	Magnetico - Magnetic	
	11	Statore - Stator	Magnetico - Magnetic	
	12	Cuscinetto - Bearing 6202 ZZ	AISI 316	
	13	Corpo pompa - Pump body	Ghisa G20 - G20 Cast iron	
	14	Anello di tenuta - Ring	Gomma - Rubber	
	15	Tenuta meccanica - Mechanical seal	All./silicio - All./Sil. carbide	
	16	Albero motore - Motor shaft	AISI 416	
	17	Trepiede - Foot of support	Ghisa G20 - G20 Cast iron	
	18	Girante bicanale - Double channel impeller	Ghisa G20 - G20 Cast iron	
	19	Rondella 6x1,5x16 - Washer 6x1,5x16	Acciaio inox - Inox steel	
	20	Vite 6x12 brugola - Screw 6x12	Acciaio inox - Inox steel	
	21	Vite 5x16 brugola - Screw 5x16	Acciaio inox - Inox steel	
	22	Linguetta 4x4x10 - Shaft Key 4x4x10	Acciaio inox - Inox steel	
	23	Anello O'Ring NBR - NBR O'Ring	Gomma - Rubber	
	24	Vite 5x16 brugola - Screw 5x16	Acciaio inox - Inox steel	
	25	Cassa motore - Motor case	Ghisa G20 - G20 Cast iron	
	26	Tappo di scarico 1/8" GAS - 1/8" GAS Screw plug	Ottone - Brass	
	27	Anello O'Ring NBR - NBR O'Ring	Gomma - Rubber	
	28	Flangia - Flange	Ghisa G20 - G20 Cast iron	
	29	Anello O'Ring NBR - NBR O'Ring	Gomma - Rubber	
	30	Anello O'Ring NBR - NBR O'Ring	Gomma - Rubber	
	31	Fascetta galleggiante - Hose clamp for float switch	Acciaio inox - Inox steel	
	32	Rondella - Washer	Acciaio inox - Inox steel	
	33	Passacavo - Cable gland	Gomma - Rubber	
	34	Cavo - Cable	H 07 RN-F	
	35	Pressacavo 1/2" gas - Cable entry nut 1/2" gas	Ottone - Brass	
	36	Vite di terra 4x6 croce - Screw 4x6	Acciaio - Steel	

TIPO - TYPE	FX150-200-300/50	N	DESCRIZIONE - DESCRIPTION	MATERIALE - MATERIAL
 <p>MONOFASE - SINGLE PHASE - MONOPHASE DENOMINAZIONE SIGLE A = comune / common / commun B = marcia / run / marche C = avviamento / start / démarrage D = galleggiante / float switch / flotteur E = condensatore / capacitor / condensateur F = linea / line / ligne</p> 	1	Manico - Handle	Acciaio inox - Inox steel	
	2	Coperchio - Cover	Ghisa G20 - G20 cast iron	
	3	Condensatore - Capacitor	Polipropilene - Polypropylene	
	4	Vite 6x20 brugola - Screw 6x20	Acciaio inox - Inox steel	
	5	Morsettiere - Terminal box	Lega speciale - Special alloy	
	6	Pressacavo - Cable press	Ottone - Brass	
	7	Gommino per cavetti - Rubber for cable	Gomma - Rubber	
	8	Anello reggispira - Ring	Acciaio - Steel	
	9	Olio dielettrico - Dielectric oil		
	10	Rotore - Rotor	Magnetico - Magnetic	
	11	Statore - Stator	Magnetico - Magnetic	
	12	Vite 6x35 brugola - Screw 6x35	Acciaio inox - Inox steel	
	13	Cuscinetto - Bearing 6304 ZZ	AISI 316	
	14	Corpo pompa - Pump body	Ghisa G20 - G20 cast iron	
	15	Tenuta meccanica - Mechanical seal	Ceram./graf. - Ceram./graph.	
	16	Tenuta meccanica - Mechanical seal	Silicio/silicio - Sil. carbide/Sil. carbide	
	17	Albero motore - Motor shaft	AISI 416	
	18	Trepiede - Foot of support	Ghisa G20 - G20 cast iron	
	19	Girante bicanale - Double channel impeller	Ghisa G20 - G20 cast iron	
	20	Rondella 6x1,5x16 - Washer 6x1,5x16	Acciaio inox - Inox steel	
	21	Vite 6x12 brugola - Screw 6x12	Acciaio inox - Inox steel	
	22	Vite 6x20 brugola - Screw 6x20	Acciaio inox - Inox steel	
	23	Linguetta 5x5x20 - Shaft Key 5x5x20	Acciaio inox - Inox steel	
	24	Anello O'Ring NBR - NBR O'Ring	Gomma - Rubber	
	25	Tappo di scarico 1/8" GAS - 1/8" GAS screw plug	Ottone - Brass	
	26	Anello O'Ring NBR - NBR O'Ring	Gomma - Rubber	
	27	Supporto - Support	Ghisa G20 - G20 cast iron	
	28	Anello O'Ring NBR - NBR O'Ring	Gomma - Rubber	
	29	Cassa Motore - Motor case	Ghisa G20 - G20 cast iron	
	30	Flangia porta cuscinetto - Flange for bearing	Ghisa G20 - G20 cast iron	
	31	Anello O'Ring NBR - NBR O'Ring	Gomma - Rubber	
	32	Tappo di scarico 1/8" GAS - 1/8" GAS screw plug	Ottone - Brass	
	33	Fascetta galleggiante - Hose clamp for float switch	Acciaio inox - Inox steel	
	34	Anello O'Ring NBR - NBR O'Ring	Gomma - Rubber	
	35	Anello O'Ring NBR - NBR O'Ring	Gomma - Rubber	
	36	Cuscinetto - Bearing 6204 ZZ	AISI 316	
	37	Vite 4x10 brugola - Screw 4x10	Acciaio inox - Inox steel	
	38	Passacavo - Cable gland	Gomma - Rubber	
	39	Cavo - Cable	H07 RN-F	
	40	Vite di terra 4x6 croce - Screw 4x6	Acciaio - Steel	
	41	Pressacavo - Cable press	Ottone - Brass	
	43	Rondella - Washer	Acciaio inox - Inox steel	
	44	Pressacavo 1/2" GAS - Cable press 1/2" GAS	Ottone - Brass	
	45	Cavo - Cable	H07 RN-F	
	46	Passacavo - Cable gland	Gomma - Rubber	

I valori descritti si intendono di produzione media. La Ditta si riserva di apportare qualsiasi variazione senza obbligo di preavviso.
The figures in the tables are averages for production models. The Company reserves the right to carry out changes of any kind without prior notice.